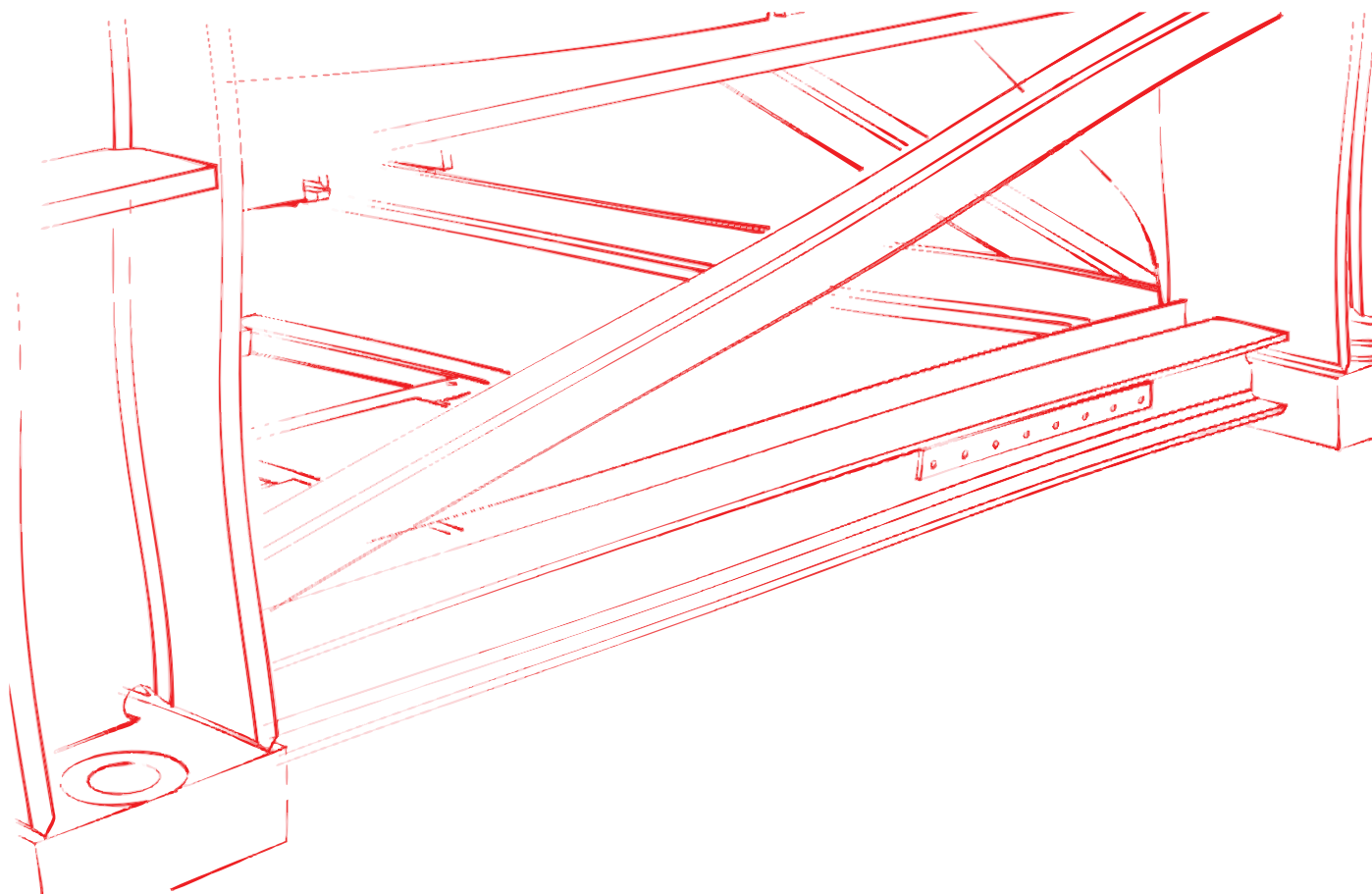


WOLFFKRAN

System-Komponente

WOLFF Unterwagen

Technische Informationen



German

Deutsch

WOLFF Unterwagen



Herausgeber

WOLFFKRAN GmbH

Austraße 72

74076 Heilbronn

Germany

Tel. +49 7131 9815 0

Fax +49 7131 9815 355

www.wolffkran.com

info@wolffkran.de

Copyright

Die Dokumentation einschließlich ihrer Bestandteile ist urheberrechtlich geschützt.

Jede Verwertung bzw. Veränderung außerhalb der engen Grenzen des Urheberrechtsgesetzes ist ohne Zustimmung der WOLFFKRAN GmbH unzulässig und strafbar.

Dies gilt insbesondere für Vervielfältigung, Übersetzungen, Mikroverfilmungen und die Einspeicherung und Verarbeitung in elektronischen Systemen.

Die in der Betriebsanleitung angegebenen Informationen, Daten, Abbildungen und Hinweise waren zum Zeitpunkt der Drucklegung auf dem neuesten Stand.

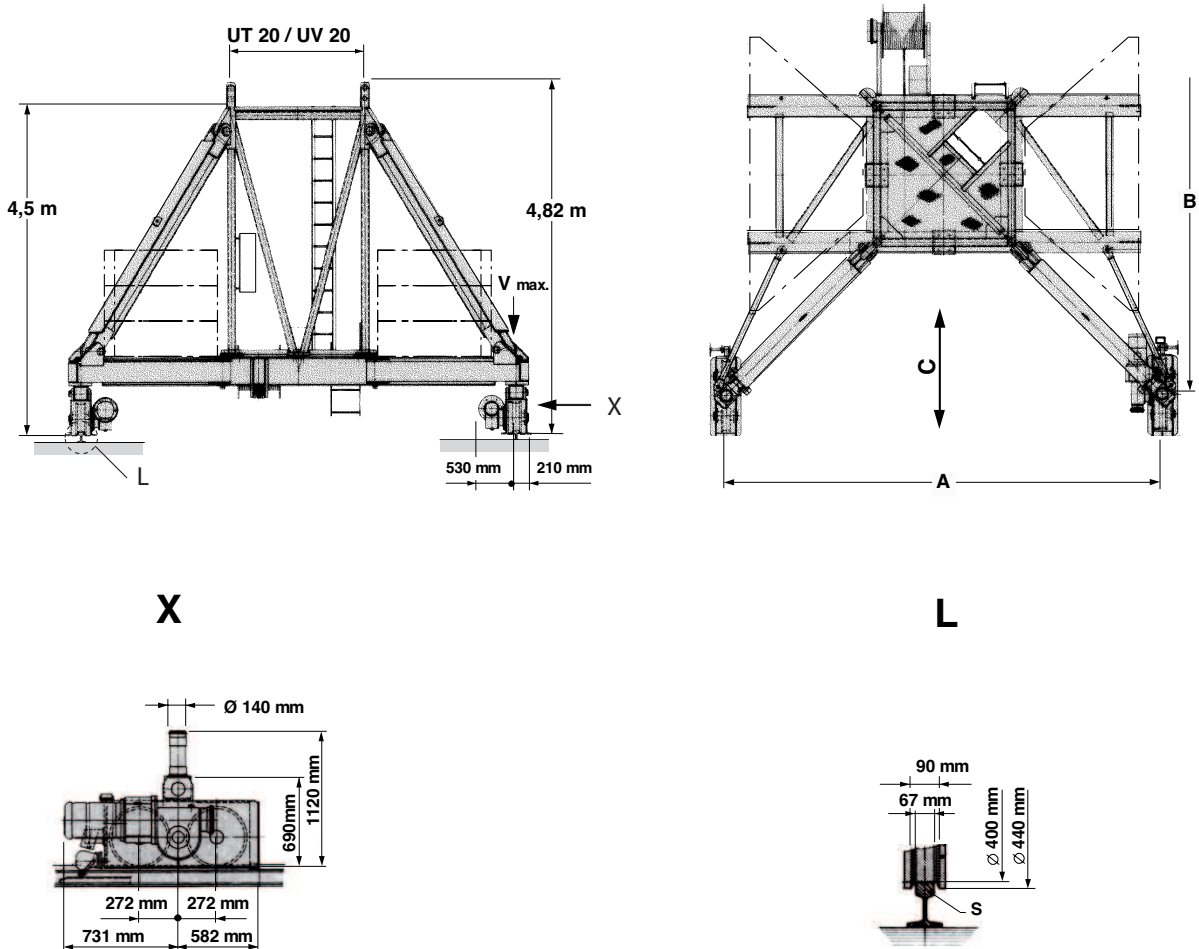
Konstruktionsänderungen, Irrtümer und Druckfehler vorbehalten.

Stand: 06/2013

Inhaltsverzeichnis

1	Technische Daten UW 260.1	5
2	Technische Daten UW 260.2	7
3	Technische Daten UW 260.3	9
4	Technische Daten UW 480	11
5	Technische Daten UW 4120	13

1 Technische Daten UW 260.1



Unterwagen UW 260.1

X	Ansicht X	L	Detail L
C	Fahrtrichtung	S	Schiene

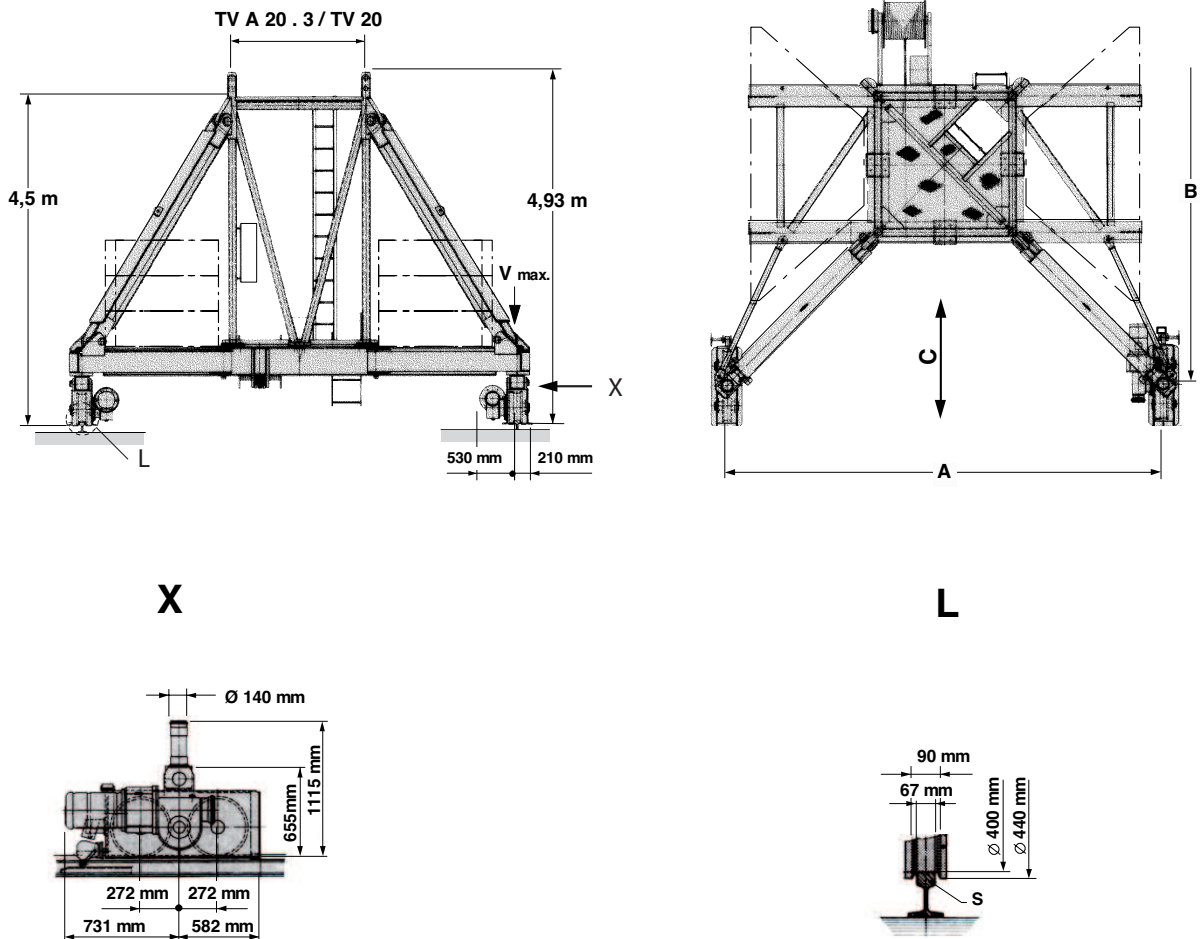
Spurweite A min.	5,00 m
Spurweite A max.	6,00 m
Radstand B min.	6,00 m
Radstand B max.	6,79 m
Kurvenradius min. bei 6 m Spurweite	15,0 m
Schienenmaterial	S 49 DIN 5902
Kranfahrgeschwindigkeit	25 m/min
Gesamtmotorenleistung	2 x 5,5 kW
Gewicht Unterwagen komplett (ohne Ballast)	11400 kg

Der Unterwagen wird als unabhängige Baugruppe im Rahmen des WOLFF-Turmdrehkran-Systems eingesetzt.

1 Technische Daten UW 260.1

Die Einsatzmöglichkeiten entnehmen Sie bitte aus dem Betriebshandbuch des jeweiligen WOLFF-Turmdrehkrans (Turmkombination, Zentralballast- und Ecklasttabellen).

2 Technische Daten UW 260.2



Unterwagen UW 260.2

X	Ansicht X	L	Detail L
C	Fahrtrichtung	S	Schiene

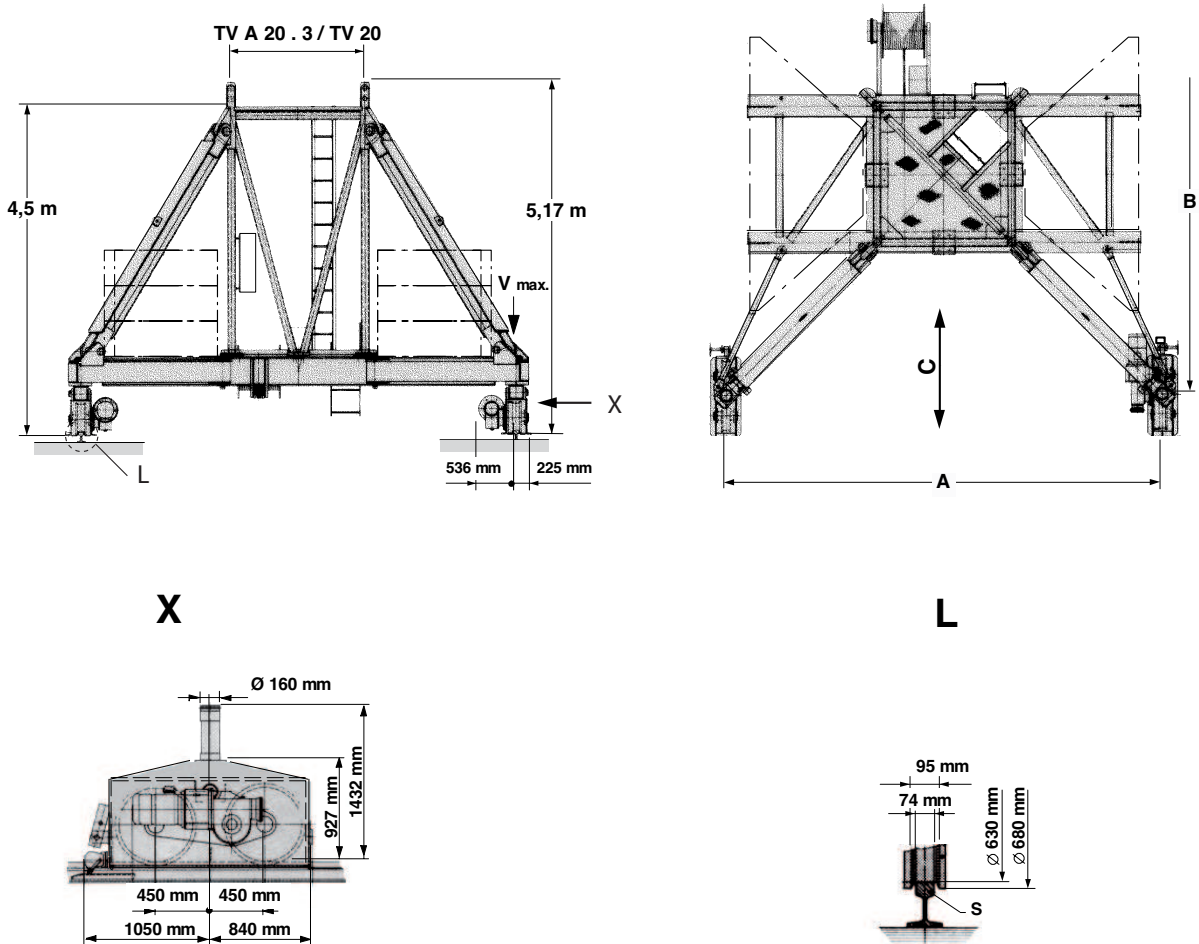
Spurweite A min.	5,00 m
Spurweite A max.	6,00 m
Radstand B min.	6,00 m
Radstand B max.	6,79 m
Kurvenradius min. bei 6 m Spurweite	15,0 m
Schienenmaterial	S 49 DIN 5902
Kranfahrgeschwindigkeit	25 m/min
Gesamtmotorenleistung	2 x 5,5 kW
Gewicht Unterwagen komplett (ohne Ballast)	13930 kg

Der Unterwagen wird als unabhängige Baugruppe im Rahmen des WOLFF-Turmdrehkran-Systems eingesetzt.

2 Technische Daten UW 260.2

Die Einsatzmöglichkeiten entnehmen Sie bitte aus dem Betriebshandbuch des jeweiligen WOLFF-Turmdrehkrans (Turmkombination, Zentralballast- und Ecklasttabellen).

3 Technische Daten UW 260.3



Unterwagen UW 260.3

X	Ansicht X	L	Detail L
C	Fahrtrichtung	S	Schiene

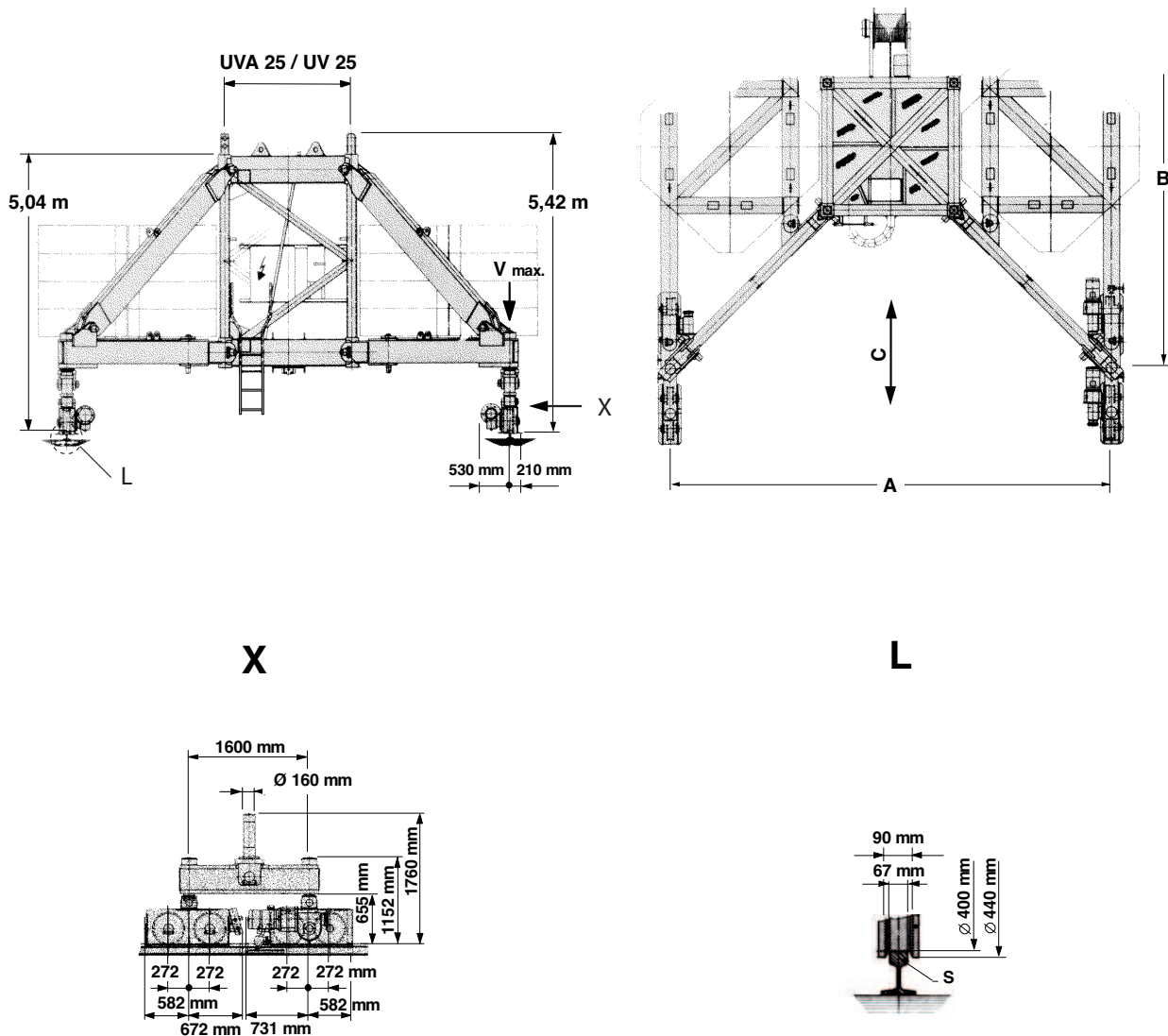
Spurweite A min.	5,00 m
Spurweite A max.	6,00 m
Radstand B min.	6,00 m
Radstand B max.	6,79 m
Kurvenradius min. bei 6 m Spurweite	15,0 m
Schienenmaterial	S 64 DIN 5902
Kranfahrgeschwindigkeit	30 m/min
Gesamtmotorenleistung	4 x 5,5 kW
Gewicht Unterwagen komplett (ohne Ballast)	17200 kg

Der Unterwagen wird als unabhängige Baugruppe im Rahmen des WOLFF-Turmdrehkran-Systems eingesetzt.

3 Technische Daten UW 260.3

Die Einsatzmöglichkeiten entnehmen Sie bitte aus dem Betriebshandbuch des jeweiligen WOLFF-Turmdrehkrans (Turmkombination, Zentralballast- und Ecklasttabellen).

4 Technische Daten UW 480



Unterwagen UW 480

X	Ansicht X	L	Detail L
C	Fahrtrichtung	S	Schiene

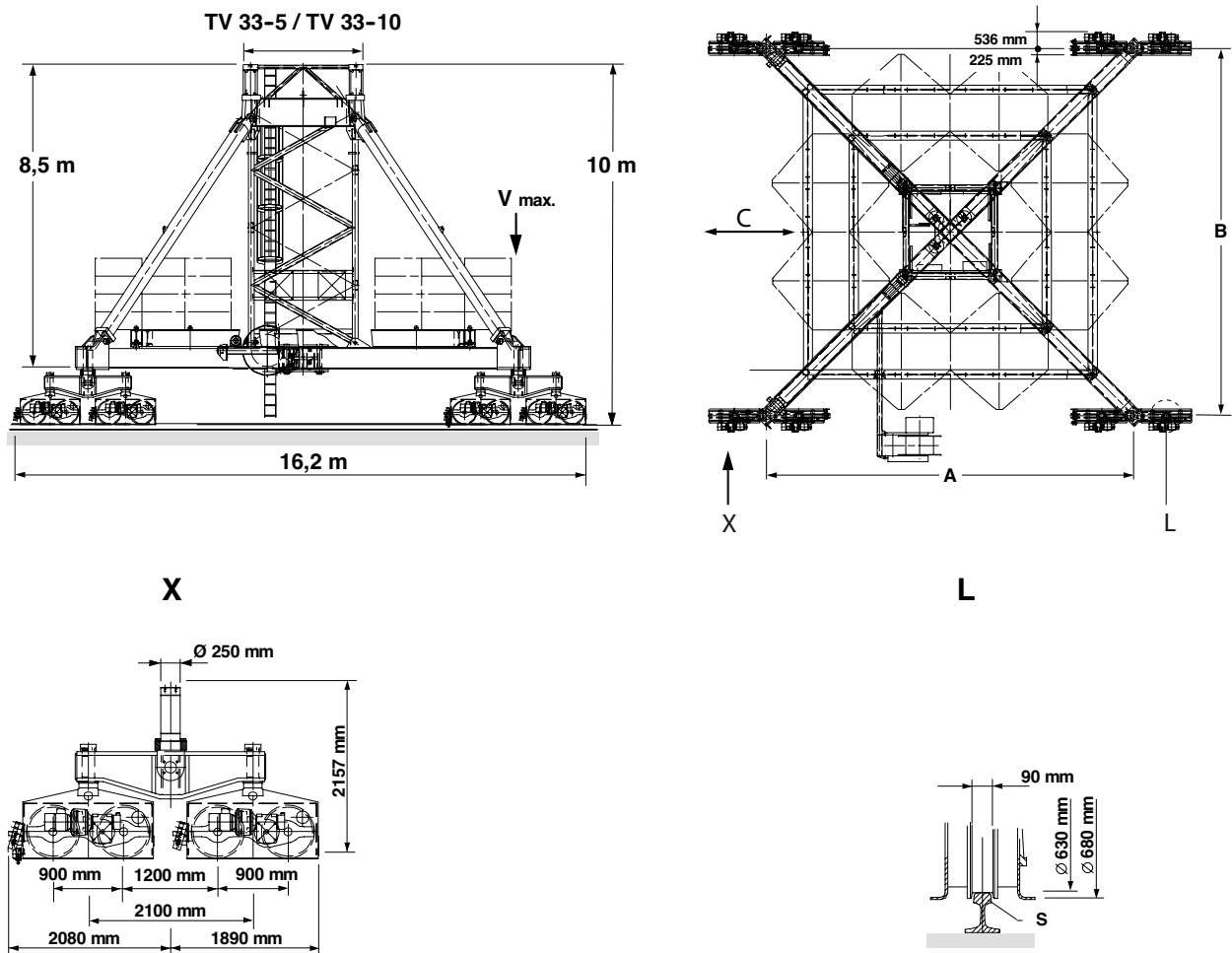
Spurweite A	8,00 m
Radstand B	8,00 m
Schienenmaterial	S 49 DIN 5902
Kranfahrgeschwindigkeit	25 m/min
Gesamtmotorenleistung	6 x 5,5 kW
Gewicht Unterwagen komplett (ohne Ballast)	34000 kg

Der Unterwagen wird als unabhängige Baugruppe im Rahmen des WOLFF-Turmdrehkran-Systems eingesetzt.

4 Technische Daten UW 480

Die Einsatzmöglichkeiten entnehmen Sie bitte aus dem Betriebshandbuch des jeweiligen WOLFF-Turmdrehkrans (Turmkombination, Zentralballast- und Ecklasttabellen).

5 Technische Daten UW 4120



Unterwagen UW 4120

X	Ansicht X	L	Detail L
C	Fahrtrichtung	S	Schiene

Spurweite A	12,00 m
Radstand B	12,00 m
Schienenmaterial	S 64 DIN 5902
Kranfahrgeschwindigkeit	30 m/min
Gesamtmotorenleistung	8 x 5,5 kW
Zulässige Eckkraft max.	2500 kN
Gewicht Unterwagen komplett (ohne Ballast)	74900 kg

Der Unterwagen wird als unabhängige Baugruppe im Rahmen des WOLFF-Turmdrehkran-Systems eingesetzt.

Die Einsatzmöglichkeiten entnehmen Sie bitte aus dem Betriebshandbuch des jeweiligen WOLFF-Turmdrehkrans (Turmkombination, Zentralballast- und Ecklasttabellen).

WOLFFKRAN Gruppe

Hauptsitz International:

WOLFFKRAN AG

Baarermattstraße 6

CH-6300 Zug

Switzerland

Tel. +41 41 766 85 00

Fax +41 41 766 85 99

info@wolffkran.com

Fertigung:

WOLFFKRAN GmbH

Austraße 72

D-74076 Heilbronn

Germany

Tel. + 49 7131 9815 0

Fax + 49 7131 9815 355

info@wolffkran.de

WOLFFKRAN Werk Brandenburg GmbH

Frederik-Ipsen-Straße 5

D-15926 Luckau OT Alteno

Germany

Tel. + 49 35456 674 0

Fax + 49 35456 674 200

info@wolffkran.de